

EB - ACCELERATOR

Electron-beam curing equipment for roll to roll applications.

**Operating parameters / Betriebesdaten:**

Accelerating voltage / Beschleunigungsspannung		80 - 120 kV
Electron current / Elektronenstrom		0 - 220 mA
Web speed / Transportgeschwindigkeit	30 kGy	max 300 m/min
Dose distribution / Dosisgenauigkeit		<± 5%

Product Dimensions / Produktdaten:

Width / Breite	max. 600 mm
----------------	-------------

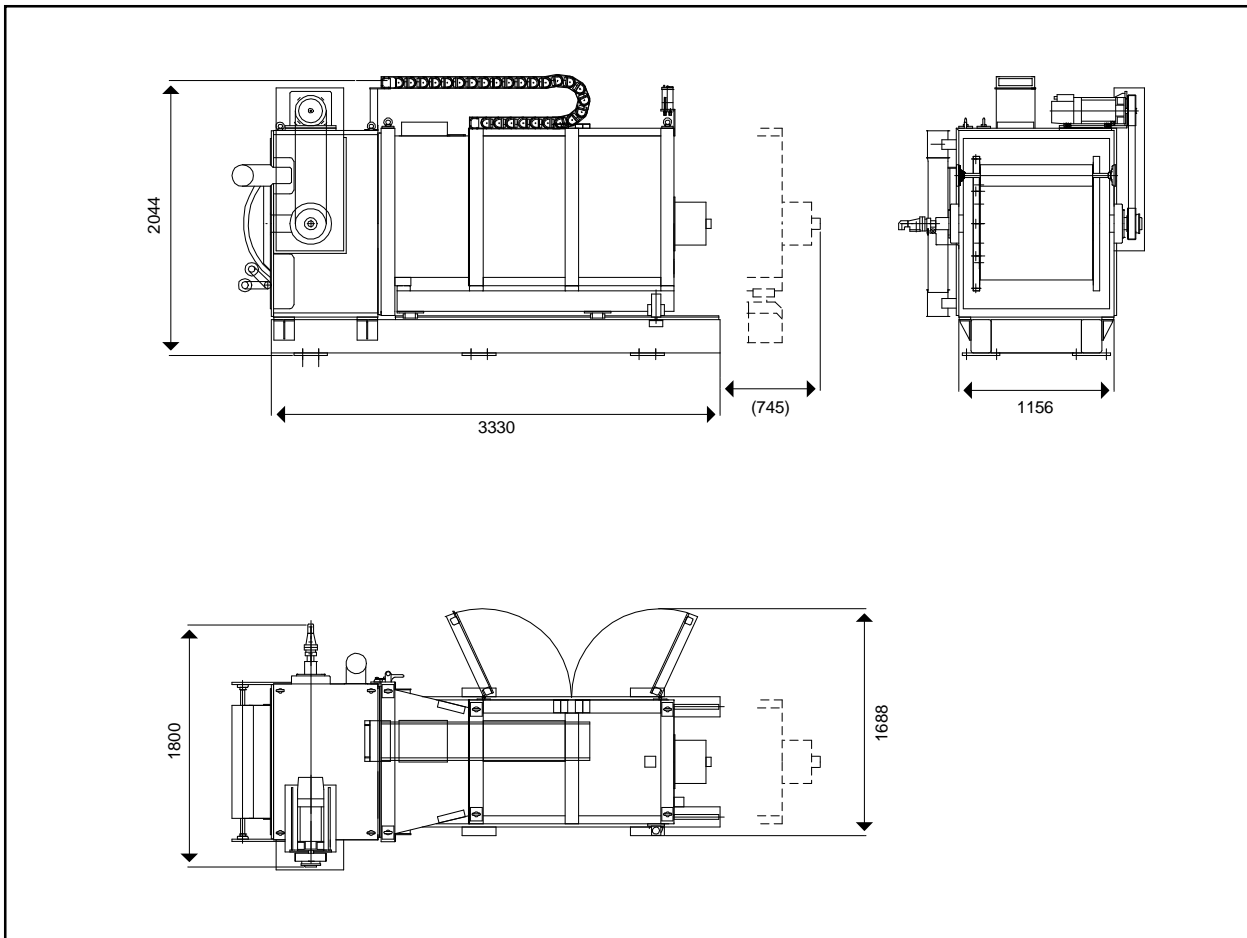
ELECTRON CROSSLINKING AB

Head office
Skyttevägen 42
SE-302 44 Halmstad
Sweden

Telefon / Phone
+46 (0)35 15 71 30
Telefax
+46 (0)35 14 82 06

Bruhlstraße 7
DE-72147 Nehren
Germany

Telefon / Phone
+49 (0)7473 920 281
Telefax
+49 (0)7473 920 282



Technical data / Technische Daten:

Supply voltage / Anschlußspannung	3 x 400 V 50/60 Hz ¹⁾
Power / Anschlußleistung	50 KVA ²⁾
Weight / Gewicht	ca 5.000 kg ²⁾

¹⁾ other voltage on request / andere spannungen auf Anfragen

²⁾ depending on max. accelerating voltage / abhängig von der max. Beschleunigungsspannung.

For more information please contact us.
Für mehr Informationen nehmen Sie bitte Kontakt mit uns auf.



ELECTRON CROSSLINKING AB

Head office
Skyttevägen 42
SE-302 44 Halmstad
Sweden

Telefon / Phone
+46 (0)35 15 71 30
Telefax
+46 (0)35 14 82 06

Bruhlstraße 7
DE-72147 Nehren
Germany

Telefon / Phone
+49 (0)7473 920 281
Telefax
+49 (0)7473 920 282